

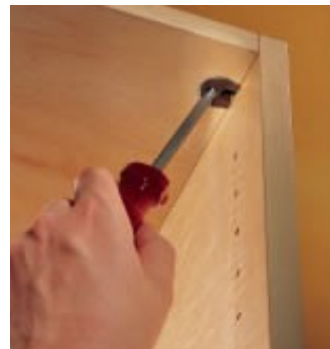
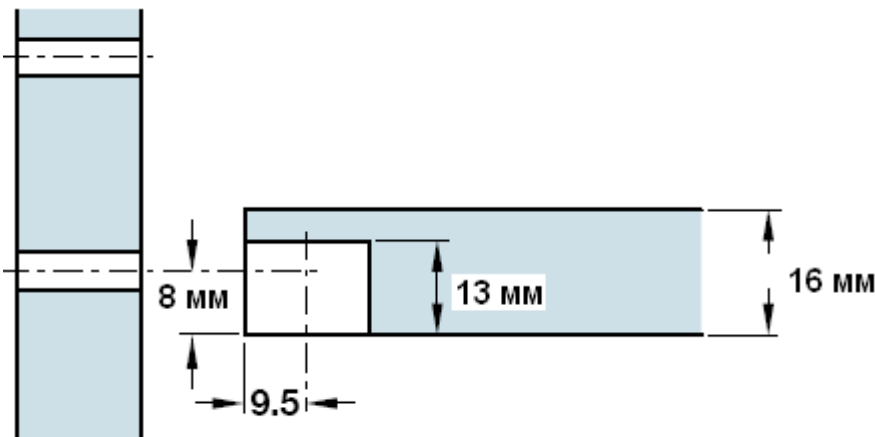
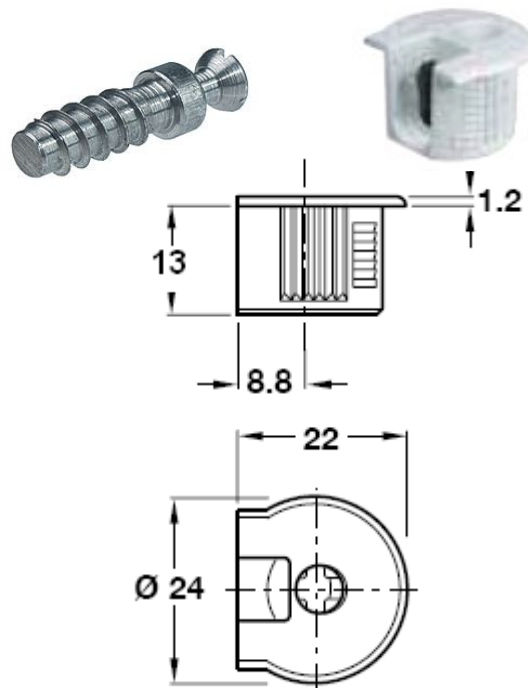
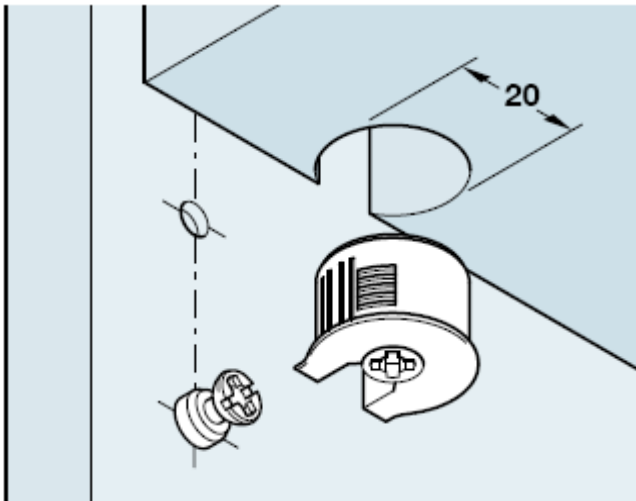
Рады представить Вам корпусную стяжку RAFIX SE производства HAFELE Германия

Корпусные стяжки RAFIX SE имеют затягивающие элементы из цинкового литья с центрическим шаровым принципом действия.

Этот принцип обеспечивает следующие преимущества :

- Отсутствие ослабления затянутого соединения даже при повторном ослаблении и новом затягивании.
- Нет смещения относительно боковой стенки, так как болт всегда перемещается центрично.
- Допуски компенсируются за счет большого пути затягивания.
- Комфортабельное затягивание за счет возможного расположения затягивающего инструмента под углом 25 градусов относительно оси корпуса.
- Все отверстия могут выполняться на поверхности.

Монтаж



Наименование	Код	ед.изм.	Стоимость,EURO
Головка рафикс для плиты 16 мм алюминий	263.10.203	шт.	0,0938
Головка рафикс для плиты 16 мм бежевый	263.10.403	шт.	0,0938
Головка рафикс для плиты 16 мм белый	263.10.703	шт.	0,0938
Головка рафикс для плиты 16 мм коричневый	263.10.103	шт.	0,0938
Болт рафикс L=11 мм	263.20.141	шт.	0,0476